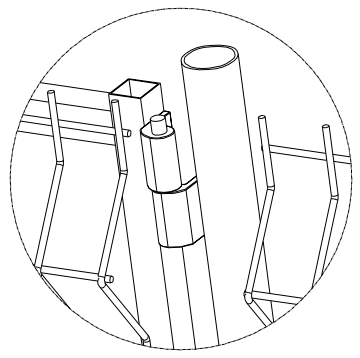
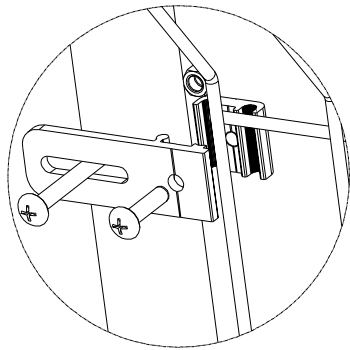


コンクリート

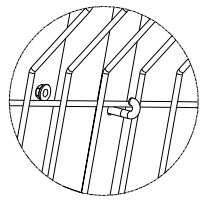
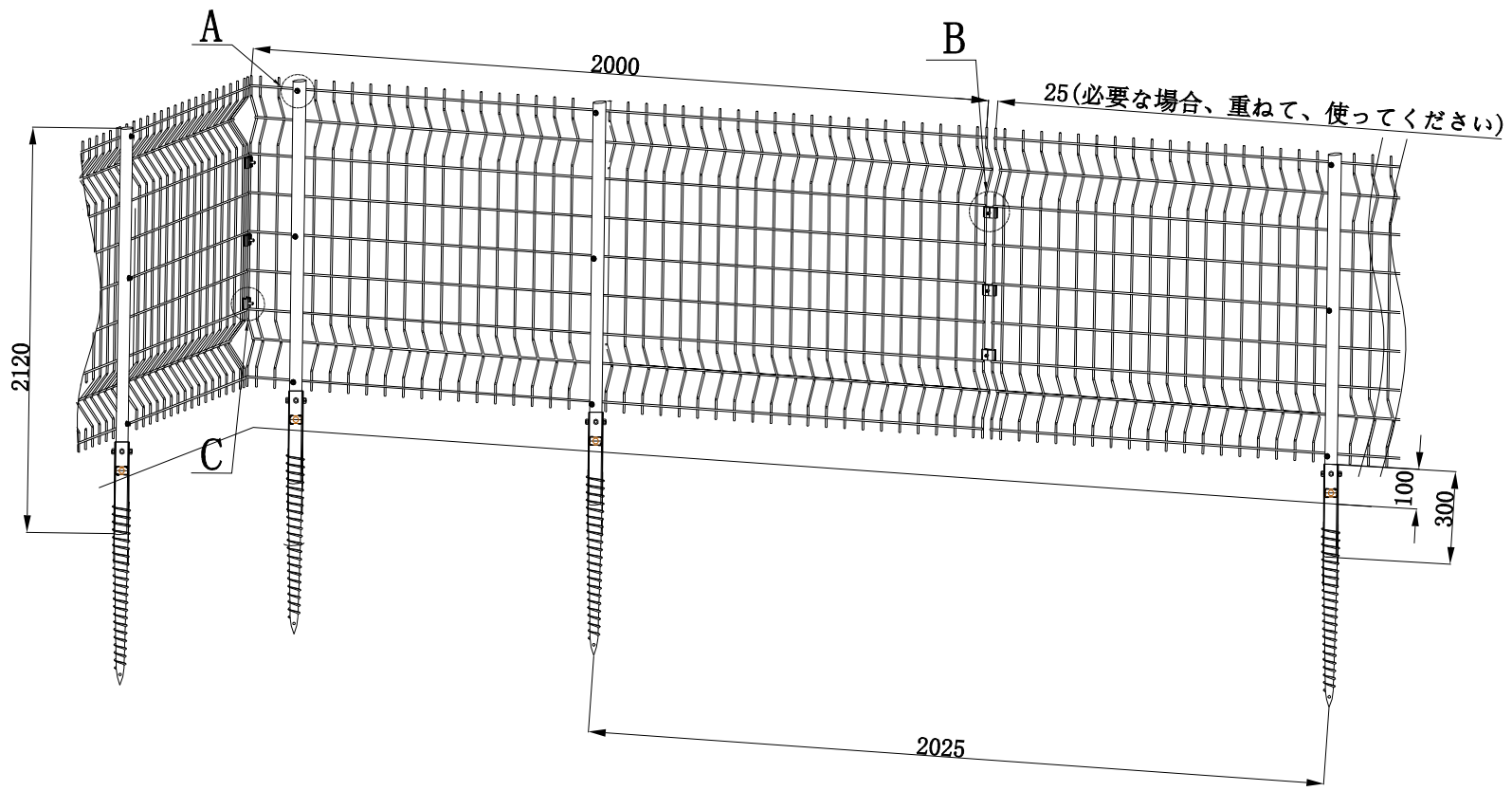


A

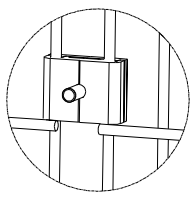


B

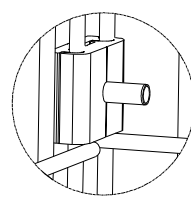
確認		日付		バージョン		
公差範囲						
メトリック mm						
6<		±0.1	デザイナー	FUN 2017.03.23	縮尺	数量
6-30		±0.2	製図		材質	
31-120		±0.3	確認		図面ナンバー	
121-400	±0.4	承認				
401-1000	±0.5		両開き門扉4000*1800			



A

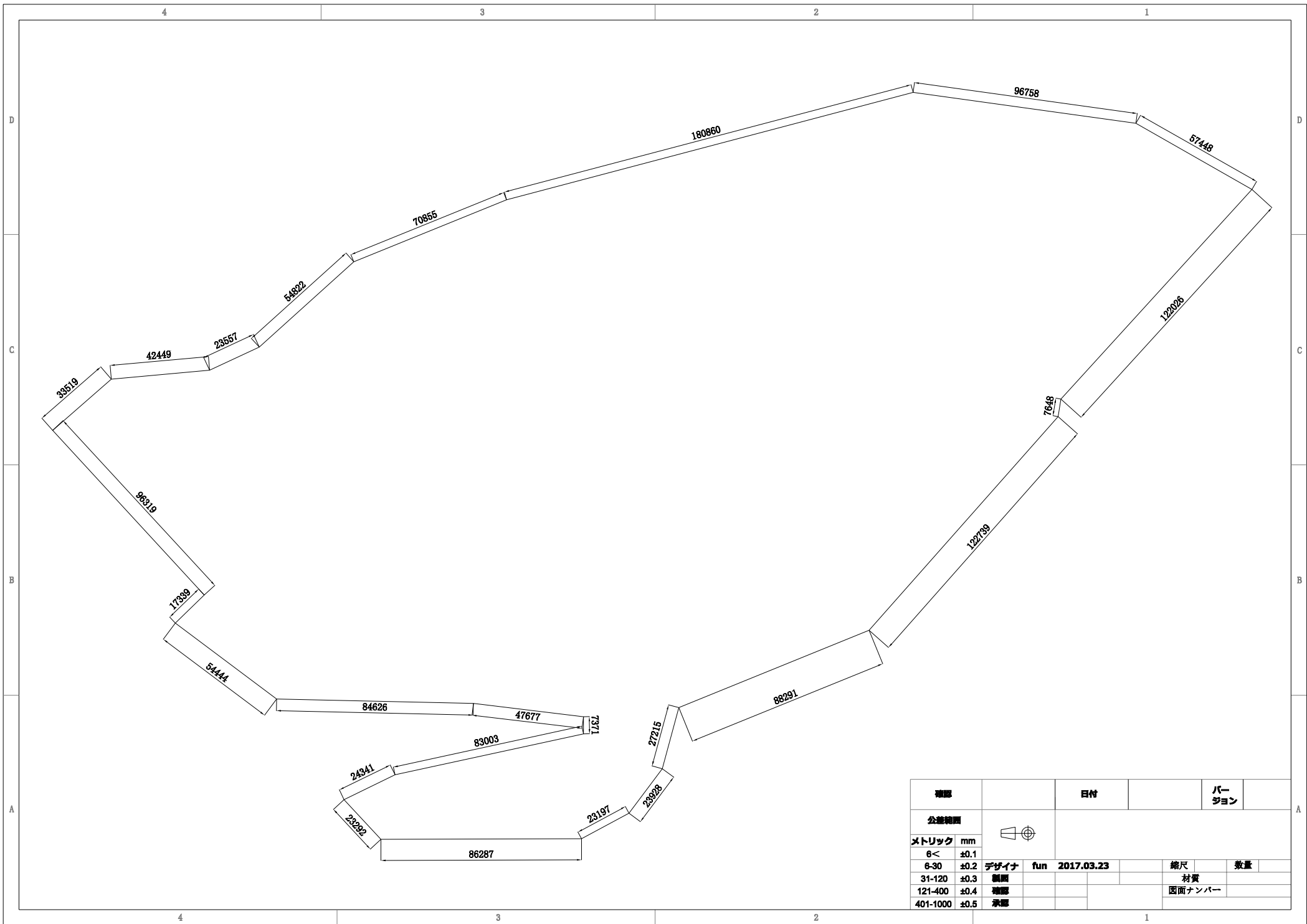


B



C

確認		日付		バージョン					
公差範囲									
メトリック	mm								
6<	±0.1								
6-30	±0.2					デザイナー	FUN 2017.03.23	縮尺	数量
31-120	±0.3					製図		材質	
121-400	±0.4	確認		図面ナンバー					
401-1000	±0.5	承認		フェンス図面					



種別		日付		バージョン	
公差範囲					
メトリック	mm				
6<	±0.1				
6-30	±0.2	デザイナ	fun	2017.03.23	縮尺
31-120	±0.3	製図			数量
121-400	±0.4	種別			材質
401-1000	±0.5	承認			図面ナンバー