

# YLM 60 CELL 40mm SERIES 2



## 19.9%

セル変換効率

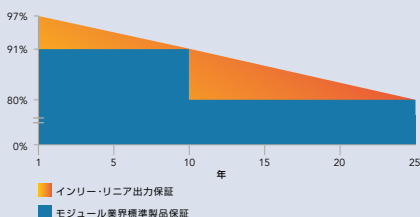
## 10年

製品保証

## 0/+5W

最大出力公差

### リニア出力保証25年


[YINGLI.COM](http://YINGLI.COM)

## 進化し続ける技術 太陽光エネルギーの さらなる活用に向けて

P型単結晶セルを採用したYLMモジュールは、システムパフォーマンスの最大化を図ります。当社のノウハウと実績のあるテクノロジーにより、高い信頼性を実現しました。



#### 優れた変換効率

優れた変換効率で単位面積当りにおける高レベルの出力性能を実現します。



#### 高い耐久性

塩水噴霧試験、アンモニア(アルカリ)試験、PID試験といった過酷な環境条件下の耐性試験で、耐久性を実証しています。



#### 進化した最新のガラス

独自の反射防止膜を特徴とする当社の高透過率ガラスにより、より多くの光をソーラーセルに集め、高いエネルギー出力を実現します。



#### PID耐性

当社の太陽電池モジュールは、IEC62804に準ずる試験において合格し、そのPID(電位誘発劣化)耐性は実証済み。お客様の貴重な投資を決して無駄にしません。

### インリー・グリーンエナジー

「インリーソーラー」のブランド名で知られるインリー・グリーンエナジーホールディング「Yingli Green Energy Holding Co.,Ltd.」(ニューヨーク証券取引所:YGE)は、すべてのお客様にリーズナブルな価格帯でグリーンエネルギーをお届けすることを使命とする太陽電池モジュールのリーディングカンパニーです。

世界全体で6,500万枚を超える太陽電池モジュールの出荷実績を誇り、世界規模の生産・物流ノウハウを駆使して各地域固有の課題に対応しながら、世界中で太陽光発電を実現しています。

# YLM 60 CELL 40mm SERIES 2

## 電気特性

### STC (基準状態) における電気特性

太陽電池モジュール型式	YLxxxD-30b (xxx=P <sub>max</sub> )						
	P <sub>max</sub>	W	290	285	280	275	270
最大出力	P <sub>max</sub>	W	290	285	280	275	270
最大出力公差	ΔP <sub>max</sub>	W	0/+5				
モジュール変換効率	η <sub>m</sub>	%	17.9	17.6	17.2	16.9	16.6
最大出力動作電圧	V <sub>mpp</sub>	V	31.9	31.7	31.4	31.2	30.9
最大出力動作電流	I <sub>mpp</sub>	A	9.08	9.00	8.91	8.82	8.73
開放電圧	V <sub>oc</sub>	V	39.9	39.6	39.3	38.9	38.6
短絡電流	I <sub>sc</sub>	A	9.45	9.41	9.38	9.34	9.31

基準状態 (放射照度1000W/m<sup>2</sup>、温度25℃、分光分布AM1.5) における電気特性 (EN 60904-3)  
200W/m<sup>2</sup>の平均変換効率低減は3.0% (EN 60904-1)

### NOCT (公称動作セル温度) における電気特性

最大出力	P <sub>max</sub>	W	211.5	207.9	204.2	200.6	196.9
最大出力動作電圧	V <sub>mpp</sub>	V	29.1	28.9	28.7	28.4	28.2
最大出力動作電流	I <sub>mpp</sub>	A	7.26	7.20	7.13	7.06	6.98
開放電圧	V <sub>oc</sub>	V	36.8	36.6	36.3	35.9	35.6
短絡電流	I <sub>sc</sub>	A	7.64	7.61	7.58	7.55	7.53

NOCT (800W/m<sup>2</sup>、室温20℃、風速1m/s) における電気特性

## 温度特性

公称動作セル温度	NOCT	°C	46 +/- 2
公称最大出力P <sub>max</sub> の温度係数γ	γ	%/°C	-0.42
公称開放電圧V <sub>oc</sub> の温度係数β	β <sub>Voc</sub>	%/°C	-0.32
公称短絡電流I <sub>sc</sub> の温度係数α	α <sub>Isc</sub>	%/°C	0.05

## 動作条件

最大システム電圧	1000V <sub>DC</sub>
最大直列ヒューズ定格	15A
限界逆電流	15A
動作温度範囲	-40°C - 85°C
最大静荷重、前面 (例:積雪)	5400Pa
最大静荷重、裏面 (例:風圧)	2400Pa
耐衝撃 (直径、速度)	25mm, 23m/s

## 構成材料

フロントカバー (素材/厚み)	強化ガラス / 3.2mm
バックシート (色)	白色
封止材 (素材)	エチレンビニルアセテート (EVA)
セル (素材/色/端部シーリング)	60枚 / 単結晶 / 156mm x 156mm / 3 or 4本
フレーム (素材)	陽極酸化アルミ合金
端子ボックス (保護等級)	IP65以上
ケーブル (長さ/断面積)	1000mm / 4mm <sup>2</sup>
コネクタ (型式/保護等級)	MC4/IP68 or YT08-1/IP67 or Amphenol H4/IP68

・本データシートの仕様は保証条件ではなく予告無しに変更される場合があります。

## 認証および資格

IEC 61215, IEC 61730, CE, MCS, ISO 9001:2008, ISO 14001:2004, BS OHSAS 18001:2007, PV Cycle, SA 8000, JIS Q 8901



# JIS Q 8901

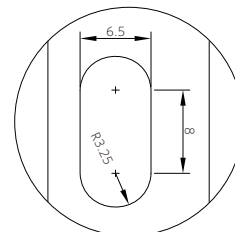
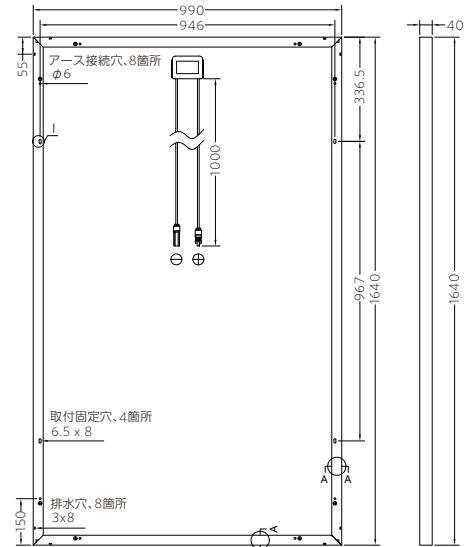
## 一般仕様

寸法 (長さ/幅/厚さ)	1640mm / 990mm / 40mm
重量	18.5kg

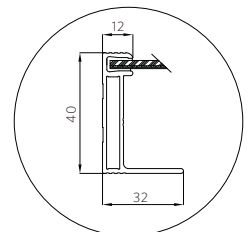
## 梱包仕様

1パレットあたりのモジュール数	26
40フィートコンテナあたりのパレット数	28
梱包箱の寸法 (長さ/幅/高さ)	1700mm / 1160mm / 1165mm
箱重量	514kg

単位: mm



I部取付固定穴拡大図



A-A断面図



警告: 搬送、施工、操作前にインストーションマニュアルを必ずお読み下さい。

商品、お取り扱い、修理、工事などのご相談やお問合せは、お買い求めの販売店もしくは工事店へ。

**Yingli Green Energy Holding Co., Ltd.**

service@yingli.com

Tel: +86-312-2188055

**インリー・グリーンエナジー・ジャパン株式会社**

info-japan@yingli.com

Tel: 03-6809-6596

**YINGLI.COM**

