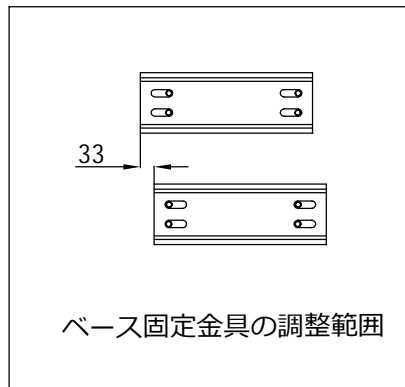


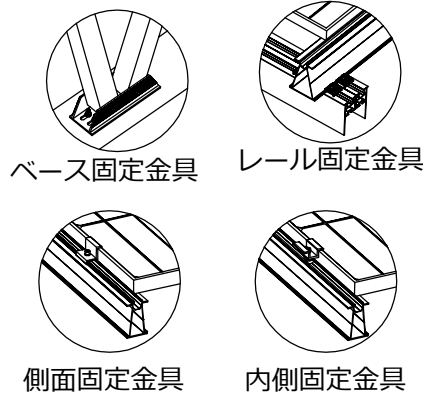
基礎詳細図

設計条件：

- 1.パネルサイズ：1956x992x40mm
- 2.風速：34m/s
- 3.積雪量：30cm



ベース固定金具の調整範囲



ベース固定金具

レール固定金具

側面固定金具

内側固定金具

確認		日付		バージョン		
公差範囲		<h1>株式会社モリタ電器</h1>				
メトリック						mm
6<						±0.1
6-30						±0.2
31-120						±0.3
121-400	±0.4	デザイナ	Jero	2017.02.07	縮尺	数量
401-1000	±0.5	製図			材質	
		確認			図面ナンバー	
		承認				
				アレイ 6×3		