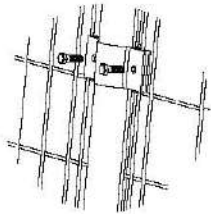
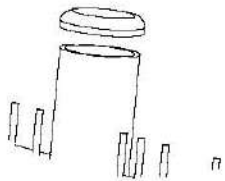


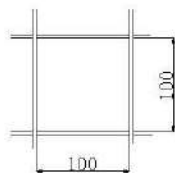
③ 側面固定金具の組立



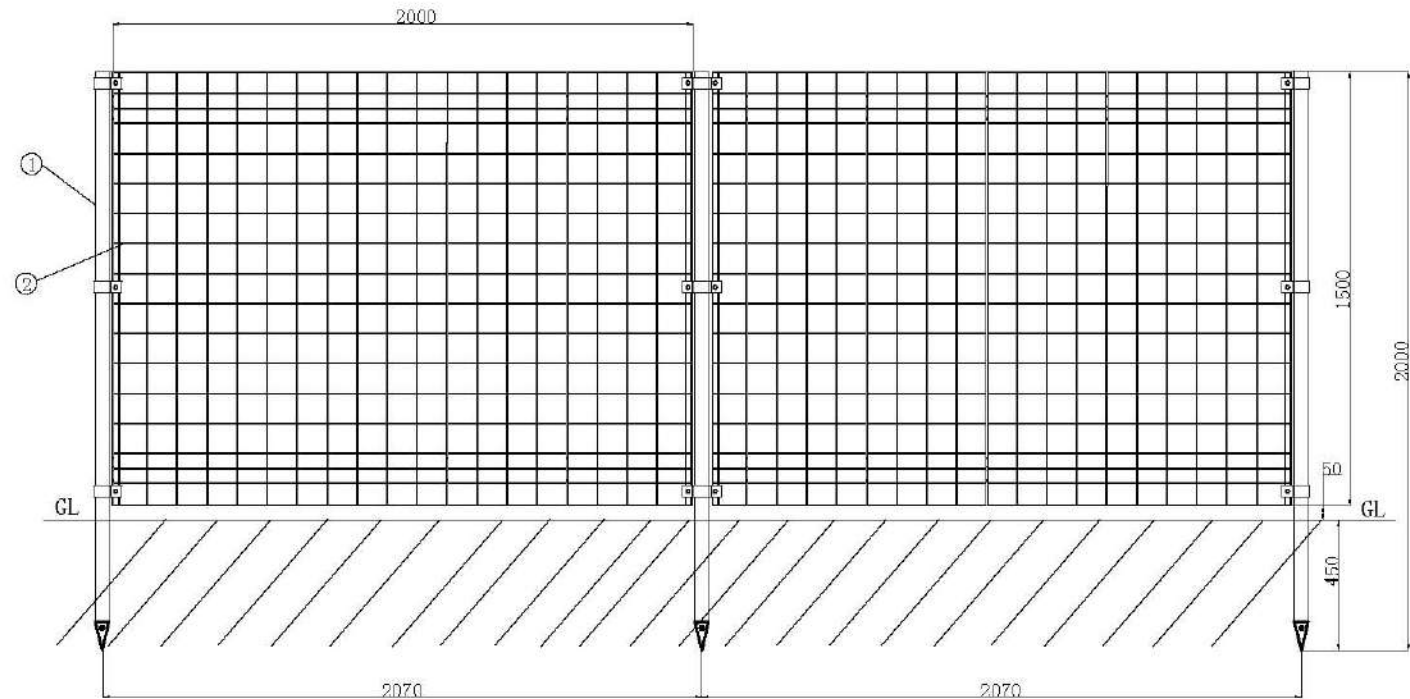
④ 中間固定金具の組立



⑤ 立柱の蓋



フェンスネットの規格



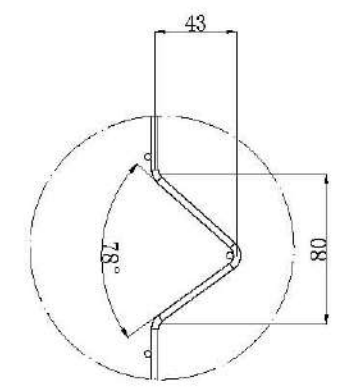
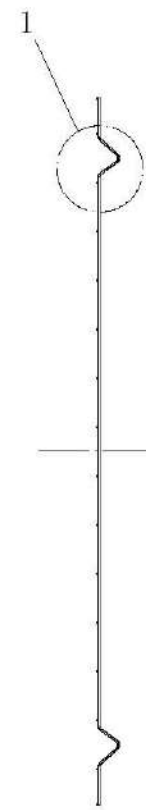
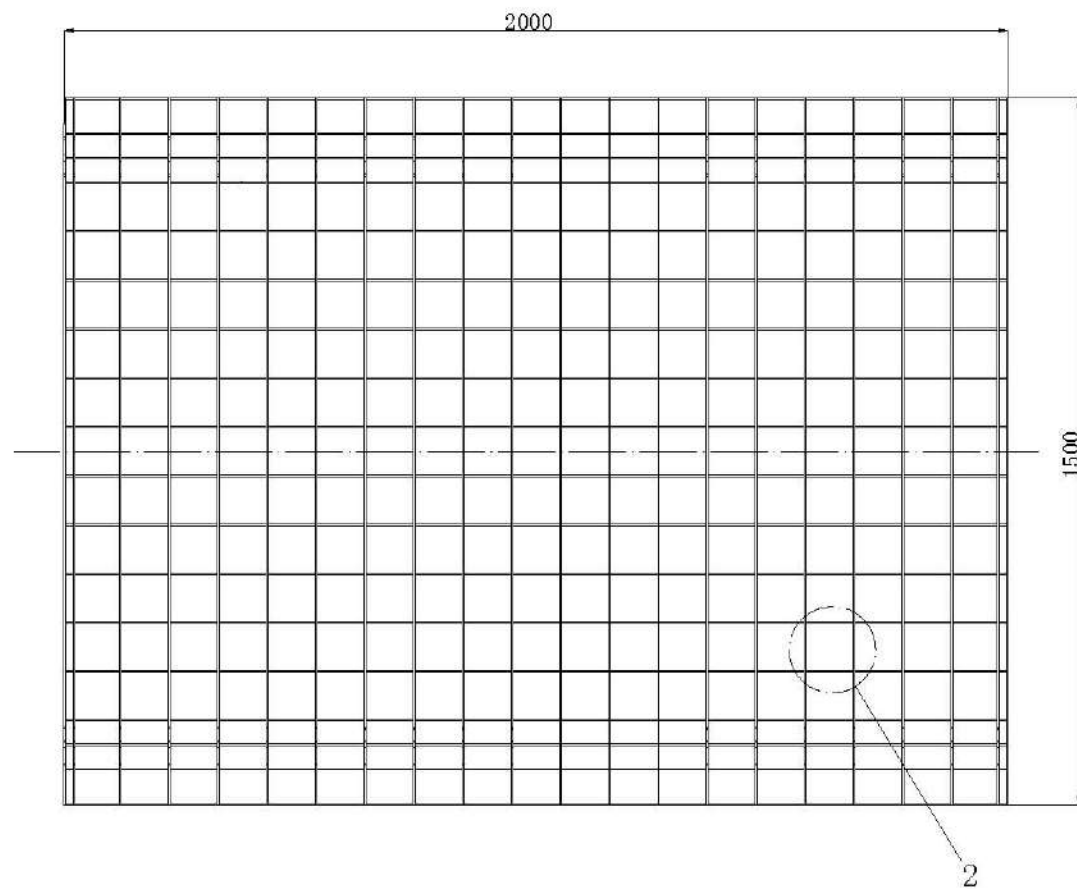
説明:

1. 図面全部のサイズの単位: mm。
2. 材質: Q235. 静電粉末塗装。
3. 処理するため、フェンスのフォックでつけたところの痕跡の補修が必要。

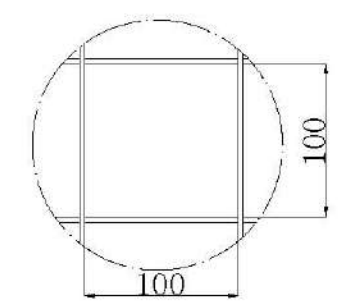
部品リスト

部品リスト		
①	立柱	Φ48長さ2000厚さ2.0
②	フェンス	高さ1500×巾2000
③	側面固定金具	
④	中間固定金具	
⑤	立柱の蓋	

品名:
DESCRIPTION: 2000*1500フェンスの組立



1

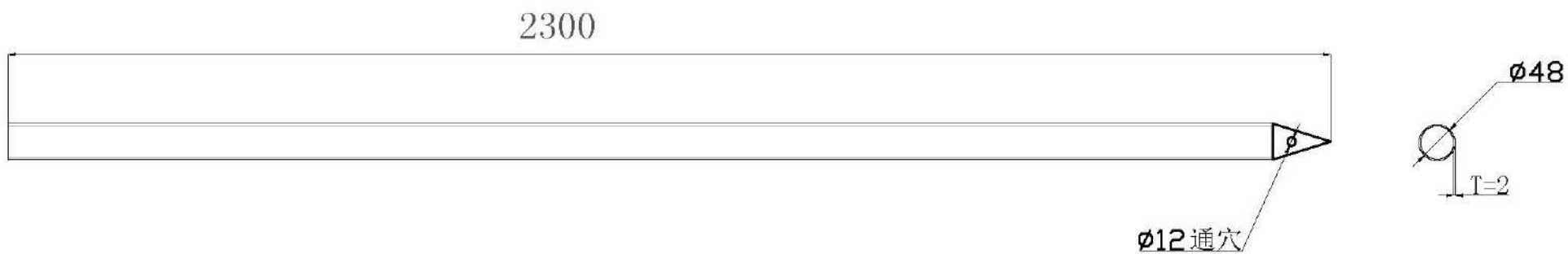


2

説明:

- 1. 図面全部のサイズの単位: mm。
- 2. 材質: Q235. 静電粉末塗装。
- 3. 処理するため、フェンスのフォックでつけたところの痕跡の補修が必要。

品名: フェンス2000*1500
 DESCRIPTION:



説明:

1. 図面全部のサイズの単位: mm。
2. 材質: Q235. 静電粉末塗装。
3. 処理するため、フェンスのフォックでつけたところの痕跡の補修が必要。

品名: 立柱
DESCRIPTION: